



"ЗНАК78" - полный цикл производства любых знаков,  
ГОСТ Р 52290-2004 и ГОСТ 32945-2014.  
Разметка, Дорожные работы, Благоустройство.  
Адрес: 195043, Санкт-Петербург, Рязовское шоссе, д.120ф  
Телефон +7 (812) 7777-813, E-mail: info@znak78.ru



II ТИПОРАЗМЕР		Все цены указаны в рублях с НДС									Действителен с 25 марта 2024 г.					
		Плётка А (Коммерческая)			Плётка А / Ia Инженерная (5 лет)			Плётка А / Ib Микропризма (7-9 лет)			Плётка Б / IIb Призматическая (10 лет)			Плётка В / III Алмазная (10 лет)		
Форма знака	Изм.	от 300 т.р.	от 100 т.р.	Розн.	от 300 т.р.	от 100 т.р.	Розн.	от 300 т.р.	от 100 т.р.	Розн.	от 300 т.р.	от 100 т.р.	Розн.	от 300 т.р.	от 100 т.р.	Розн.
A=900	шт	999р.	1 063р.	1 169р.	1 083р.	1 152р.	1 296р.	1 237р.	1 316р.	1 447р.	1 404р.	1 494р.	1 643р.	1 742р.	1 854р.	2 039р.
B=700 (ромб, квадрат) D=700 (круг)	шт	1 053р.	1 121р.	1 233р.	1 142р.	1 214р.	1 336р.	1 310р.	1 393р.	1 533р.	1 492р.	1 587р.	1 745р.	1 860р.	1 979р.	2 177р.
B=700	шт	1 072р.	1 141р.	1 255р.	1 160р.	1 234р.	1 358р.	1 328р.	1 413р.	1 555р.	1 510р.	1 607р.	1 767р.	1 879р.	1 999р.	2 199р.
350*700	шт	606р.	644р.	709р.	684р.	728р.	801р.	774р.	823р.	905р.	870р.	926р.	1 018р.	1 066р.	1 134р.	1 247р.
900*600	шт	1 300р.	1 383р.	1 522р.	1 370р.	1 457р.	1 603р.	1 566р.	1 666р.	1 832р.	1 777р.	1 891р.	2 080р.	2 206р.	2 347р.	2 581р.
1050*700	шт	1 653р.	1 758р.	1 934р.	1 786р.	1 900р.	2 090р.	2 053р.	2 184р.	2 403р.	2 343р.	2 492р.	2 742р.	2 929р.	3 116р.	3 428р.
350*1050	шт	897р.	955р.	1 050р.	948р.	1 008р.	1 109р.	1 088р.	1 158р.	1 273р.	1 240р.	1 320р.	1 452р.	1 549р.	1 648р.	1 812р.
700*1400	шт	2 364р.	2 515р.	2 767р.	2 493р.	2 652р.	2 917р.	2 853р.	3 035р.	3 339р.	3 243р.	3 450р.	3 795р.	4 032р.	4 290р.	4 719р.
500*615	шт	822р.	875р.	962р.	863р.	918р.	1 010р.	976р.	1 038р.	1 142р.	1 098р.	1 169р.	1 285р.	1 347р.	1 433р.	1 576р.
500*1160	шт	1 437р.	1 529р.	1 681р.	1 511р.	1 608р.	1 769р.	1 721р.	1 831р.	2 014р.	1 947р.	2 072р.	2 279р.	2 406р.	2 560р.	2 815р.
500*2250	шт	2 751р.	2 927р.	3 219р.	2 892р.	3 076р.	3 384р.	3 286р.	3 496р.	3 845р.	3 713р.	3 950р.	4 345р.	4 578р.	4 870р.	5 357р.
1700*500	шт	2 130р.	2 266р.	2 493р.	2 240р.	2 383р.	2 622р.	2 549р.	2 712р.	2 983р.	2 883р.	3 067р.	3 374р.	3 560р.	3 787р.	4 166р.
200*300 200*300 (двухсторонний)	шт	241р.	256р.	282р.	260р.	277р.	305р.	281р.	299р.	329р.	312р.	332р.	365р.	348р.	370р.	407р.
	шт	445р.	473р.	520р.	469р.	499р.	549р.	525р.	558р.	614р.	578р.	615р.	677р.	630р.	670р.	737р.
1200*250 1300*300 без отбортовки	шт	714р.	760р.	836р.	798р.	849р.	934р.	898р.	955р.	1 051р.	1 029р.	1 095р.	1 205р.	1 218р.	1 296р.	1 426р.
	шт	929р.	988р.	1 087р.	1 037р.	1 103р.	1 213р.	1 167р.	1 242р.	1 366р.	1 338р.	1 423р.	1 565р.	1 583р.	1 684р.	1 852р.
1200*250 1300*300 с отбортовкой	шт	785р.	835р.	919р.	869р.	924р.	1 016р.	963р.	1 024р.	1 126р.	1 100р.	1 170р.	1 287р.	1 289р.	1 371р.	1 508р.
	шт	1 021р.	1 086р.	1 195р.	1 129р.	1 201р.	1 321р.	1 252р.	1 332р.	1 465р.	1 430р.	1 521р.	1 673р.	1 675р.	1 782р.	1 960р.
1.3.1	шт	1 114р.	1 185р.	1 304р.	1 270р.	1 351р.	1 486р.	1 373р.	1 461р.	1 607р.	1 551р.	1 650р.	1 815р.	1 899р.	2 020р.	2 222р.
1.3.2	шт	1 410р.	1 500р.	1 650р.	1 797р.	1 912р.	2 103р.	1 880р.	2 000р.	2 200р.	2 115р.	2 250р.	2 475р.	2 726р.	2 900р.	3 190р.
470*350	шт	510р.	543р.	597р.	564р.	600р.	660р.	658р.	700р.	770р.	752р.	800р.	880р.	893р.	950р.	1 045р.

Увеличенный автопарк позволяет осуществлять доставку за один день.  
Доставка по СПб в пределах КАД до 5 т. от 900р в зависимости от удаленности и количества товара. За пределы КАД 80 руб./км.

Уважаемые клиенты сообщаем Вам, что система скидок действительна только при заключении типового договора на условиях самовывоза и 100% предоплаты.  
При заключении договора поставки покупателя или на условиях покупателя (протокол разногласий), цена на продукцию увеличивается от 5 до 50% в зависимости от особенностей договора, условий поставки и оплаты.



"ЗНАК78" - полный цикл производства любых знаков,  
ГОСТ Р 52290-2004 и ГОСТ 32945-2014.  
Разметка, Дорожные работы, Благоустройство.  
Адрес: 195043, Санкт-Петербург, Рябовское шоссе, д.120ф  
Телефон +7 (812) 7777-813, E-mail: info@znak78.ru



I ТИПОРАЗМЕР

Все цены указаны в рублях с НДС

Действителен с 25 марта 2024 г.

Форма знака		Плѐнка А (Коммерческая)			Плѐнка А / Ia Инженерная (5 лет)			Плѐнка А / I6 Микропризма (7-9 лет)			Плѐнка Б / II6 Призматическая (10 лет)			Плѐнка В / III Алмазная (10 лет)			
		Изм.	от 300 т.р.	от 100 т.р.	Розн.	от 300 т.р.	от 100 т.р.	Розн.	от 300 т.р.	от 100 т.р.	Розн.	от 300 т.р.	от 100 т.р.	Розн.	от 300 т.р.	от 100 т.р.	Розн.
	A=500	шт	662р.	704р.	775р.	661р.	703р.	774р.	764р.	813р.	894р.	828р.	881р.	969р.	969р.	1 031р.	1 134р.
	A=700	шт	737р.	784р.	863р.	802р.	853р.	939р.	905р.	963р.	1 059р.	1 016р.	1 081р.	1 189р.	1 242р.	1 321р.	1 453р.
	B=500 (ромб, квадрат) D=500 (круг)	шт	681р.	724р.	797р.	736р.	783р.	862р.	839р.	893р.	982р.	951р.	1 011р.	1 112р.	1 162р.	1 236р.	1 360р.
	B=600 (ромб, квадрат) D=600 (круг)	шт	869р.	924р.	1 016р.	931р.	991р.	1 090р.	1 055р.	1 122р.	1 234р.	1 189р.	1 264р.	1 391р.	1 459р.	1 552р.	1 708р.
	250*500	шт	462р.	491р.	540р.	486р.	517р.	569р.	555р.	590р.	649р.	629р.	669р.	736р.	779р.	829р.	912р.
	300*600	шт	529р.	563р.	619р.	600р.	639р.	703р.	669р.	712р.	783р.	743р.	791р.	870р.	894р.	951р.	1 046р.

Форма знака		III и IV ТИПОРАЗМЕР			Плѐнка А / Ia Инженерная (5 лет)			Плѐнка А / I6 Микропризма (7-9 лет)			Плѐнка Б / II6 Призматическая (10 лет)			Плѐнка В / III Алмазная (10 лет)			
		Изм.	от 300 т.р.	от 100 т.р.	Розн.	от 300 т.р.	от 100 т.р.	Розн.	от 300 т.р.	от 100 т.р.	Розн.	от 300 т.р.	от 100 т.р.	Розн.	от 300 т.р.	от 100 т.р.	Розн.
	A=1200	шт	1 681р.	1 788р.	1 967р.	1 795р.	1 909р.	2 100р.	2 035р.	2 165р.	2 381р.	2 295р.	2 441р.	2 685р.	2 821р.	3 001р.	3 301р.
	A=1500	шт	2 773р.	2 950р.	3 245р.	2 929р.	3 116р.	3 428р.	3 290р.	3 500р.	3 850р.	3 679р.	3 914р.	4 306р.	4 469р.	4 754р.	5 230р.
	B=900 (ромб, квадрат) D=900 (круг)	шт	1 886р.	2 006р.	2 207р.	2 032р.	2 161р.	2 378р.	2 310р.	2 457р.	2 703р.	2 610р.	2 777р.	3 055р.	3 219р.	3 425р.	3 767р.
	B=1200 (ромб, квадрат) D=1200 (круг)	шт	3 290р.	3 500р.	3 850р.	3 518р.	3 742р.	4 116р.	4 025р.	4 282р.	4 711р.	4 575р.	4 867р.	5 354р.	5 688р.	6 051р.	6 656р.
	B=900	шт	1 923р.	2 046р.	2 251р.	2 069р.	2 201р.	2 422р.	2 347р.	2 497р.	2 747р.	2 648р.	2 817р.	3 099р.	3 257р.	3 465р.	3 811р.
	B=1200	шт	3 346р.	3 560р.	3 916р.	3 574р.	3 802р.	4 182р.	4 082р.	4 342р.	4 777р.	4 631р.	4 927р.	5 420р.	5 744р.	6 111р.	6 722р.
	700*865	шт	1 437р.	1 529р.	1 681р.	1 516р.	1 613р.	1 774р.	1 739р.	1 850р.	2 035р.	1 981р.	2 107р.	2 318р.	2 469р.	2 627р.	2 890р.
	700*1625	шт	2 785р.	2 963р.	3 259р.	2 938р.	3 125р.	3 438р.	3 366р.	3 581р.	3 939р.	3 831р.	4 075р.	4 483р.	4 771р.	5 075р.	5 583р.
	700*3150	шт	8 144р.	8 664р.	9 530р.	8 425р.	8 963р.	9 859р.	9 214р.	9 803р.	10 783р.	10 068р.	10 711р.	11 782р.	11 798р.	12 551р.	13 806р.
	1350*900	шт	2 906р.	3 092р.	3 401р.	3 065р.	3 261р.	3 587р.	3 511р.	3 736р.	4 109р.	3 994р.	4 249р.	4 674р.	4 972р.	5 289р.	5 818р.
	450*900	шт	1 152р.	1 226р.	1 348р.	1 205р.	1 282р.	1 410р.	1 352р.	1 438р.	1 582р.	1 512р.	1 608р.	1 769р.	1 835р.	1 952р.	2 148р.
	600*1200	шт	1 748р.	1 859р.	2 045р.	1 839р.	1 957р.	2 152р.	2 144р.	2 280р.	2 508р.	2 422р.	2 577р.	2 834р.	2 986р.	3 177р.	3 494р.

ЗНАКИ ИНДИВИДУАЛЬНОГО ПРОЕКТИРОВАНИЯ (ЗИП), цена за м2

Маска (плѐнка без основы)	от 0,5м2	1 269р.	1 350р.	1 485р.	1 551р.	1 650р.	1 815р.	1 880р.	2 000р.	2 200р.	2 322р.	2 470р.	2 717р.	2 938р.	3 125р.	3 438р.
На оцинкованном листе 0,7мм	от 0,5м2	2 383р.	2 535р.	2 789р.	2 660р.	2 830р.	3 113р.	2 994р.	3 185р.	3 504р.	3 431р.	3 650р.	4 015р.	4 061р.	4 320р.	4 752р.
На оцинкованном листе 0,7мм (двойная отбортовка)	от 0,5м2	2 618р.	2 785р.	3 064р.	2 895р.	3 080р.	3 388р.	3 210р.	3 415р.	3 757р.	3 666р.	3 900р.	4 290р.	4 296р.	4 570р.	5 027р.
ЗИП нового образца (без рамы) ГОСТ 32945*2014	от 1м2	3 976р.	4 230р.	4 653р.	4 286р.	4 560р.	5 016р.	4 536р.	4 825р.	5 308р.	5 081р.	5 405р.	5 946р.	5 504р.	5 855р.	6 441р.
ЗИП на оцинкованном листе (каркас из трубы 40*20мм.)*	от 1м2	4 521р.	4 810р.	5 291р.	4 827р.	5 135р.	5 649р.	5 118р.	5 445р.	5 990р.	5 621р.	5 980р.	6 578р.	6 143р.	6 535р.	7 189р.

Если наша цена оказалась не самой выгодной - обязательно известите нас! Мы найдем решение, которое устроит обе стороны!

\*Знаки индивидуального проектирования (ЗИП). Рама покрашена порошковой краской (RAL 7004) и изготовлена из металлического профиля 40\*20мм. Лицевая часть изготавливается из оцинкованного листа толщиной от 0,8 до 1,2мм. Рама имеет надежное соединение с лицевой частью при помощи Штифта приварного (шпильки) резьбовой (омеднённой).



"ЗНАК78" - полный цикл производства любых знаков,  
ГОСТ Р 52290-2004 и ГОСТ 32945-2014.  
Разметка, Дорожные работы, Благоустройство.  
Адрес: 195043, Санкт-Петербург, Рябовское шоссе, д.120ф  
Телефон +7 (812) 7777-813, E-mail: info@znak78.ru



ДОРОЖНЫЕ РАБОТЫ		Все цены указаны в рублях без НДС		Действителен от 25 марта 2024 г.				
Наименование работ		Изм.	от 200 т.р.	от 100 т.р.	Розн.			
Горизонтальная разметка Краска АК-511 ширина линии 0,1м (по умолчанию цвет белый) разметка по скотчу прайс * 1,5		Сплошная	м/пог	30р.	35р.	40р.	Сумма минимального заказа 25тр	
		Прерывистая	м/пог	32р.	37р.	42р.		
		Парков.место	шт	250р.	288р.	331р.		
Горизонтальная разметка "Номер машиноместа" АК-511	за одну цифру до h=0,5м	шт	85р.	98р.	112р.			
Горизонтальная разметка "Направление движения" (стрелки навигации) АК-511	за одну стрелку ширина линии a=0,15м, L=5м	шт	850р.	978р.	1 124р.			
Горизонтальная разметка "Инвалид" АК-511	по трафарету	шт	650р.	748р.	860р.			
Горизонтальная разметка "Зебра" АК-511	ширина линии a=0,4м	м/пог	120р.	138р.	159р.			
Вертикальная разметка - диагональная разметка (в один цвет) АК-511	окраска поверхности стен	м2	700р.	805р.	926р.			
		окраска поверхности колонн	м2	750р.	863р.	992р.		
Вертикальная разметка (уровни паркинга, этажи) АК-511	за одну цифру до h=0,5м	шт	300р.	345р.	397р.			
Демаркировка разметки (чёрная краска АК-511)	сплошная заливка	м2	360р.	414р.	476р.			
Горизонтальная разметка Холодный пластик ширина линии 0,1м (по умолчанию цвет белый)		Сплошная	м/пог	170р.	196р.	225р.	Сумма минимального заказа 50тр	
		Прерывистая	м/пог	180р.	207р.	238р.		
		Парков.место	шт	1 500р.	1 725р.	1 984р.		
Горизонтальная разметка "Направление движения" (стрелки навигации) Холодный пластик	за одну стрелку ширина линии a=0,15м, L=5м	шт	3 400р.	3 910р.	4 497р.			
Горизонтальная разметка "Зебра" Холодный пластик	ширина линии a=0,4м	м/пог	680р.	782р.	899р.			
Демаркировка холодного/термо пластика		м2	1 500р.	1 725р.	1 984р.			
Горизонтальная разметка Термопластик ширина линии 0,1м (по умолчанию цвет белый)		Сплошная	м/пог	180р.	207р.	238р.		Сумма минимального заказа 75тр
		Прерывистая	м/пог	190р.	219р.	251р.		
		Парков.место	шт	1 600р.	1 840р.	2 116р.		
Горизонтальная разметка "Зебра" Термопластик	ширина линии a=0,4м	м/пог	720р.	828р.	952р.			
Установка ИДН (анкерная)		бетон	м/пог	850р.	935р.	1 029р.	Сумма минимального заказа 25тр	
Установка колесоотбойника анкер		шт	850р.	935р.	1 029р.			
Установка парковочного столбика анкерн грунт		шт	450р.	495р.	545р.			
		шт	1 350р.	1 485р.	1 634р.			
Установка парковочной полусферы	одно сверление	шт	400р.	440р.	484р.			
Установка газонного ограждения (один столб)	анкер	шт	450р.	495р.	545р.			
		грунт	шт	1 350р.	1 485р.	1 634р.		
Установка дорожного знака / зеркала на опору: - в фундамент без заглубления - в фундамент с заглублением (асфальт) - в фундамент с заглублением (грунт) - дополнительный знак на стойку	без учёта стоимости фундамента, опоры, хомутов	шт	950р.	1 045р.	1 150р.			
шт		4 700р.	5 170р.	5 687р.				
шт		3 650р.	4 015р.	4 417р.				
шт		300р.	330р.	363р.				
Монтаж кронштейна знака на стену + ВЫЕЗД	h < 4 м	шт	800р.	880р.	968р.			
Чистка знаков от снега, мойка (без наледи) + ВЫЕЗД		шт	650р.	715р.	787р.			
Замена маски знака +МАСКА + ВЫЕЗД		шт	1 000р.	1 100р.	1 210р.			
Зачехление/расчехление знака (чёрный пакет+скотч) + ВЫЕЗД		шт	150р.	165р.	182р.			
Просушка полотна перед нанесением разметки	сушка горелкой	м2	450р.	495р.	545р.			
Работа трактора	минимальная смена	смена	индивидуально					
Работа автовышки / крана (в черте КАД)	6 часов	смена	18 000р.	20 000р.	23 000р.			
Срочное изготовление знаков	коэффициент к прайсу	шт	1,25	1,35	1,5			
Срочность монтажа и разметки (работа круглосуточно)		шт	2	3	3			
Зимний монтаж и разметка		шт	1,5	2	2,5			
Ямочный ремонт	холодный асфальт	м2	индивидуально					
Разработка проекта парковок и паркингов, расстановка машиномест + ВЫЕЗД (или по фото)	до 10 мест	шт	5 000р.	5 500р.	6 050р.			
	11 < мест < 50	шт	8 000р.	8 800р.	9 680р.			
	51 < мест < 100	шт	15 000р.	16 500р.	18 150р.			
	101 < мест < 300	шт	25 000р.	27 500р.	30 250р.			
	301 < мест < 500	шт	40 000р.	44 000р.	48 400р.			
Выезд на объект	в черте КАД	первый час	час	1 500р.	1 650р.	1 815р.		
		последующий	час	500р.	550р.	605р.		
	за пределы КАД	первый час	час	2 000р.	2 200р.	2 420р.		
		последующий	час	750р.	825р.	908р.		
	удалённость	км	80р.	88р.	97р.			
Исправление работ за недобросовестными подрядчиками	вся РФ	шт	индивидуально					
Работа по КС (стройка)		шт						
Ремонт знаков, ЗИПов		шт						
Расстановка знаков, барьеров, конусов по схеме ОДД (на время ремонта)	до 10 опор + до 15 знаков + до 10 барьеров + до 20 конусов	шт	25 000р.					
Аренда знаков (II-типоразмер, плёнка А)	минимально 5 дней	шт	200р.	220р.	242р.			
Региональная упаковка (деревянная обрешётка)	1 паллет	шт	1 900р.	2 090р.	2 299р.			
Все цены за монтаж и установку указаны с учётом благоприятных погодных условий (температура более 10 С, сухое покрытие, отсутствие дождя и ураганного ветра). Работы на нескольких адресах за одну рабочую смену не менее 25тр/день			Покраска стен, потолков, полов безвоздушным методом и другие услуги уточняйте у сотрудников по телефону +7 (812) 7777-813 или info@znak78.ru					






"ЗНАК78" - полный цикл производства любых знаков,  
ГОСТ Р 52290-2004 и ГОСТ 32945-2014.  
Разметка, Дорожные работы, Благоустройство.  
Адрес: 195043, Санкт-Петербург, Рябовское шоссе, д.120ф  
Телефон +7 (812) 7777-813, E-mail: info@znak78.ru



**КРЕПЕЖ / ОСНОВЫ / МАСКИ**

Все цены указаны в рублях с НДС

Действителен от 25 марта 2024 г.

Наименование работ		Изм.	от 300 т.р.	от 100 т.р.	Розн.	
Фундамент дорожного знака (бетон) Ф2	500*500 (120кг)	шт	1 231р.	1 310р.	1 441р.	
	600*600 (160кг)	шт	1 335р.	1 420р.	1 562р.	
Опора дорожного знака Оцинкованная (стенка 3,0-4,0мм)		d=40/57	м/пог	678р.	721р.	793р.
		d=76	м/пог	917р.	975р.	1 073р.
		d=108	м/пог	1 504р.	1 600р.	1 760р.
		d=57	м/пог	518р.	551р.	606р.
Опора дорожного знака Порошковое покрытие (стенка 1,5мм) - не более 4,0м/пог		d=76	м/пог	658р.	700р.	770р.
Стойка переносная (складная) для временных знаков		под 1 знак	шт	931р.	990р.	1 089р.
		под 2 знака	шт	2 007р.	2 135р.	2 349р.
		под 3 знака	шт	2 444р.	2 600р.	2 860р.
		под 4 знака	шт	3 008р.	3 200р.	3 520р.

Кронштейн для двухстороннего знака 5.19.1/2 (900*900) / 5.16 (900*600) Оцинкованный металлический профиль 20*20 (в комплекте полухомуты)		шт	1 777р.	1 890р.	2 079р.	
Кронштейн на стену или на трубу (крепление в комплекте)		под 1 знак	шт	931р.	990р.	1 089р.
		под 2 знака	шт	1 645р.	1 750р.	1 925р.
Комплект хомутов для крепления дорожных знаков, горячий цинк (2 шт.)		d=57	компл.	94р.	100р.	110р.
		d=76	компл.	103р.	110р.	121р.
Лента бандажная С 201		шт	2 468р.	2 625р.	2 888р.	
Бугель (скрепа)		100 шт	упак.	1 645р.	1 750р.	1 925р.
Инструмент для натяжения ленты бандажной		Китай	шт	4 221р.	4 490р.	4 939р.
Катафот КД-5, оцинкованный металл, пленка тип Б/Иб (возможно изготовление на пленке А, Б, В)		Толщина 1,5мм	шт	138р.	147р.	162р.
		Толщина 3,0мм	шт	165р.	176р.	194р.

**ОСНОВЫ ДОРОЖНЫХ ЗНАКОВ**

II Типоразмер	Изм.	от 300 т.р.	от 100 т.р.	Розн.	Размер основы	Изм.	от 300 т.р.	от 100 т.р.	Розн.
Треугольник А=900	шт	556р.	591р.	650р.	Треугольник А=700	шт	385р.	410р.	451р.
Круг, Квадрат 700	шт	578р.	615р.	677р.	Круг, Квадрат 400...600	шт	508р.	540р.	594р.
1700*500	шт	1 269р.	1 350р.	1 485р.	300*600	шт	274р.	292р.	321р.
Восьмигранник В=700	шт	597р.	635р.	699р.	Треугольник А=1200	шт	1 006р.	1 070р.	1 177р.
350*700	шт	329р.	350р.	385р.	Треугольник А=1500	шт	1 748р.	1 860р.	2 046р.
900*600	шт	724р.	770р.	847р.	Круг, Квадрат 900	шт	1 100р.	1 170р.	1 287р.
350*1050	шт	477р.	507р.	558р.	Квадрат 1200	шт	1 786р.	1 900р.	2 090р.
1050*700	шт	818р.	870р.	957р.	450*900	шт	509р.	542р.	596р.
500*2250	шт	1 598р.	1 700р.	1 870р.	600*1200	шт	967р.	1 029р.	1 132р.
700*1400	шт	1 391р.	1 480р.	1 628р.	Трафарет "Инвалид" оц.0,8мм (1700*900)	шт	2 350р.	2 500р.	2 750р.

**МАСКИ ДОРОЖНЫХ ЗНАКОВ**

Плёнка А (Коммерческая)					Плёнка Б / Иб Призматическая (10 лет)				
II Типоразмер	Изм.	от 300 т.р.	от 100 т.р.	Розн.	Размер основы	Изм.	от 300 т.р.	от 100 т.р.	Розн.
Треугольник А=900	шт	451р.	480р.	528р.	Треугольник А=900	шт	978р.	1 040р.	1 144р.
Круг, Квадрат 700	шт	470р.	500р.	550р.	Круг, Квадрат 700	шт	1 105р.	1 175р.	1 293р.
1700*500	шт	893р.	950р.	1 045р.	1700*500	шт	1 916р.	2 038р.	2 242р.
Восьмигранник В=700	шт	470р.	500р.	550р.	Восьмигранник В=700	шт	1 105р.	1 175р.	1 293р.
350*700	шт	287р.	305р.	336р.	350*700	шт	611р.	650р.	715р.
900*600	шт	517р.	550р.	605р.	900*600	шт	1 213р.	1 290р.	1 419р.
350*1050	шт	357р.	380р.	418р.	350*1050	шт	827р.	880р.	968р.
1050*700	шт	705р.	750р.	825р.	1050*700	шт	1 654р.	1 760р.	1 936р.
500*2250	шт	1 128р.	1 200р.	1 320р.	500*2250	шт	2 533р.	2 695р.	2 965р.
700*1400	шт	939р.	999р.	1 099р.	700*1400	шт	2 209р.	2 350р.	2 585р.

Изготовим основы знаков или ЗИП по Вашим размерам

ЗНАКИ с ОКАНТОВКОЙ					Все цены указаны в рублях с НДС									Действителен с 25 марта 2024 г.		
Плёнка А (Коммерческая)					Тип А (I6) (микропризма) с желтой окантовкой светофильтр			Тип А+В (I6+III) с флуоресцентной окантовкой плёнки типа В			Тип Б+В (II6 + III) с флуоресцентной окантовкой плёнки типа В			Тип В (III) с флуоресцентной окантовкой плёнки типа В		
Форма знака	Изм.	от 300 т.р.	от 100 т.р.	Розн.	от 300 т.р.	от 100 т.р.	Розн.	от 300 т.р.	от 100 т.р.	Розн.	от 300 т.р.	от 100 т.р.	Розн.	от 300 т.р.	от 100 т.р.	Розн.
В=900	шт	1 886р.	2 006р.	2 207р.	2 502р.	2 662р.	2 928р.	2 794р.	2 973р.	3 270р.	3 211р.	3 416р.	3 758р.	3 674р.	3 908р.	4 299р.
D=900 (круг)	шт	1 886р.	2 006р.	2 207р.	2 502р.	2 662р.	2 928р.	2 794р.	2 973р.	3 270р.	3 211р.	3 416р.	3 758р.	3 674р.	3 908р.	4 299р.
В=900 (двухсторонний)	шт	4 280р.	4 553р.	5 008р.	5 409р.	5 755р.	6 330р.	5 846р.	6 220р.	6 841р.	6 191р.	6 587р.	7 245р.	6 947р.	7 391р.	8 130р.
А=1200	шт	1 681р.	1 788р.	1 967р.	2 284р.	2 430р.	2 673р.	2 690р.	2 861р.	3 148р.	3 092р.	3 289р.	3 618р.	3 524р.	3 749р.	4 124р.
В=900	шт	1 886р.	2 006р.	2 207р.	2 540р.	2 702р.	2 972р.	2 978р.	3 168р.	3 485р.	3 490р.	3 713р.	4 084р.	3 922р.	4 173р.	4 590р.
50	шт	1 886р.	2 006р.	2 207р.	2 540р.	2 702р.	2 972р.	3 013р.	3 206р.	3 526р.	3 540р.	3 766р.	4 142р.	4 002р.	4 258р.	4 684р.
1100*800	шт	1 758р.	1 870р.	2 057р.	2 961р.	3 150р.	3 465р.	3 431р.	3 650р.	4 015р.	3 873р.	4 120р.	4 532р.	4 230р.	4 500р.	4 950р.
1100*800 (двухсторонний)	шт	5 076р.	5 400р.	5 940р.	6 110р.	6 500р.	7 150р.	6 956р.	7 400р.	8 140р.	7 896р.	8 400р.	9 240р.	8 648р.	9 200р.	10 120р.
Плёнка А (Коммерческая)					Плёнка А / Ia Инженерная (5 лет)			Плёнка А / I6 Микропризма (7-9 лет)			Плёнка Б / I6 Призматическая (10 лет)			Плёнка В / III Алмазная (10 лет)		
Световозвращающая плёнка	Изм.	от 300 т.р.	от 100 т.р.	Розн.	от 300 т.р.	от 100 т.р.	Розн.	от 300 т.р.	от 100 т.р.	Розн.	от 300 т.р.	от 100 т.р.	Розн.	от 300 т.р.	от 100 т.р.	Розн.
Не менее 5м/пог	м2	827р.	880р.	1 056р.	1 072р.	1 140р.	1 254р.	1 494р.	1 590р.	1 748р.	1 875р.	1 995р.	2 195р.	2 703р.	2 876р.	3 163р.
СВЕТОДИОДНЫЕ ДОРОЖНЫЕ ЗНАКИ																
D=700	шт	по запросу			Светодиодные дорожные знаки соответствуют типовым дорожным знакам ГОСТ Р 52290-2004. Тип пленки - А Напряжение питания - 12В Ток потребления - не более 2А Потребляемая мощность - не более 24Вт Класс защиты от поражения эл. током - I											
D=900	шт															
В=900	шт															
В=900	шт															
Увеличенный автопарк позволяет осуществлять доставку за один день. Доставка по СПб в пределах КАД до 5 т. от 900р в зависимости от удаленности и количества товара. За пределы КАД 80 руб./км.					Опыт поставок по ФЗ 44 и 223 позволяет нам не только грамотно прописать ТЗ, но и качественно его выполнить. Отправляем наши знаки по всей России без задержек.											


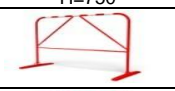
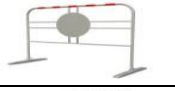


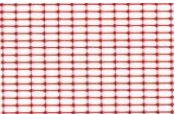





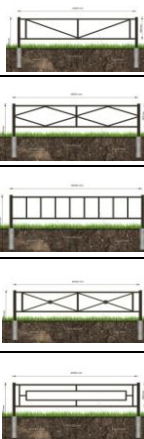
ДОРОЖНО-ПАРКОВОЧНОЕ ОБОРУДОВАНИЕ			Все цены указаны в рублях с НДС		Действителен от 25 марта 2024 г.	
Наименование работ			Изм.	от 300 т.р.	от 100 т.р.	Розн.
<b>Конус 320 пластиковый, гибкий,</b> одна светоотражающая полоса, диаметр основания 260 мм		h=320	шт	179р.	190р.	209р.
<b>Конус 520 пластиковый, гибкий,</b> две светоотражающие полосы, диаметр основания 340 мм		h=520	шт	341р.	363р.	399р.
<b>Конус 520 пластиковый, гибкий,</b> две светоотражающие полосы, с утяжелителем диаметр основания 340 мм		h=520	шт	414р.	440р.	484р.
<b>Конус 750 пластиковый, гибкий,</b> три светоотражающие полосы, диаметр основания 340 мм		h=750	шт	693р.	737р.	811р.
<b>Конус 750 пластиковый, гибкий,</b> три светоотражающие полосы, с утяжелителем диаметр основания 340 мм		h=750	шт	743р.	790р.	869р.
<b>Пластиковое дорожное ограждение "Солдатик"</b> на резиновой или пластиковой подставке, двусторонний, маски из пленки типа Б		д*ш*в: 300*40*1100	шт	2 416р.	2 570р.	2 827р.
<b>Парковочный столбик (пластик)</b> Анкер 3шт в комплекте		h=750	шт	517р.	550р.	605р.
<b>Сигнальный столбик С1</b>		h=1500	шт	240р.	255р.	281р.
<b>Сигнальный столбик С3</b>		h=1300	шт	216р.	230р.	253р.
<b>Фонарь ФС-41 светодиодный белый</b> (Мощность - около 1Вт Питание - 2 батарейки AA в комплекте)		-	шт	357р.	380р.	418р.
<b>Фонарь ФС-12 светодиодный для гирлянды</b> (Питание 12В)		-	шт	221р.	235р.	259р.
<b>Гирлянда из фонарей ФС-12</b>		-	шт	по запросу		
<b>ИДН 500-300 (ГОСТ Р52605-2006),</b> из композитного материала, черный, рабочий элемент		500*500*58	шт	996р.	1 060р.	1 166р.
		300*500*52	шт	720р.	800р.	880р.
<b>ИНД 500-300 (ГОСТ Р52605-2006),</b> из композитного материала, черный, концевой элемент		500*250*58	шт	365р.	405р.	446р.
		300*250*52	шт	329р.	365р.	402р.
<b>ИДН 900-1100 (ГОСТ Р52605-2006),</b> из композитного материала, черный, рабочий элемент		900*500*58	шт	1 899р.	2 110р.	2 321р.
		1100*500*58	шт	3 857р.	4 285р.	4 714р.
<b>ИДН 900-1100 (ГОСТ Р52605-2006),</b> из композитного материала, черный, концевой элемент		900*250*58	шт	774р.	860р.	946р.
		1100*500*58	шт	3 578р.	3 975р.	4 373р.
<b>Краска АК-511</b> для дорожной разметки (Ведро 30 кг)		белый	шт	4 174р.	4 440р.	4 884р.
		чёрный/жёлтый	шт	5 093р.	5 418р.	5 960р.
		красный/оранж	шт	6 279р.	6 680р.	7 348р.
<b>Микростеклошарики (фракция 100-600мкр)</b>	мешок 25кг	белые/жёлтые	шт	1 358р.	1 445р.	1 590р.
<b>Пластик холодного отверждения</b> для дорожной разметки двухкомпонентный (толстослойной), белый цвет		ведро 15кг	шт	3 713р.	3 950р.	4 345р.
		ведро 30кг	шт	7 407р.	7 880р.	8 668р.

Если наша цена оказалась не самой выгодной - обязательно известите нас! Мы найдем решение, которое устроит обе стороны!

**ОГРАЖДЕНИЕ**

Все цены указаны в рублях с НДС

Действителен от 25 марта 2024 г.

Наименование работ	Изм.	от 300 т.р.	от 100 т.р.	Розн.		
<b>Барьер дорожный (красный / белый) Вкладышающийся</b> Заполняются водой, песком		L=1200	шт	2 344р.	2 494р.	2 743р.
		L=1500	шт	3 126р.	3 326р.	3 659р.
		L=2000	шт	3 492р.	3 715р.	4 087р.
<b>Барьер металлический (d=25мм),</b> полимерно-порошковая окраска, красный, чёрный, жёлтый, оранжевый светоотражающие полосы. Возможно изготовление по требуемым размерам.		d*ш*в: 1200*1000*500	шт	1 692р.	1 800р.	1 980р.
			шт	2 021р.	2 150р.	2 365р.
			шт	1 880р.	2 000р.	2 200р.
<b>Штакетное ограждение Р1200 (пластик)</b>		1000h*1000L	шт	1 998р.	2 125р.	2 338р.
		1200h*1200L	шт	2 233р.	2 375р.	2 613р.
<b>Сетка пластиковая оградительная</b>		1м*50м.пог.	рул.	3 101р.	3 299р.	3 629р.
		1,3м*25м.пог.	рул.	3 262р.	3 470р.	3 817р.
<b>Лента (полиэтилен 40 мкм) неклеякая,</b> красно-белая / желто-черная, (min партия 6шт)		50мм/200м	шт	169р.	180р.	198р.
		75мм/200м	шт	244р.	260р.	286р.
		50мм/250м	шт	216р.	230р.	253р.
		75мм/250м	шт	291р.	310р.	341р.
<b>Колёсоотбойники (бетонируемые)</b> (Производим индивидуальные для защиты стен, проёмов, шкафов, столбов, углов, шлагбаумов), Порошковая окраска (серый по умолчанию, также доступны чёрный/жёлтый/красный/белый)		d=76, L=1830	шт	2 670р.	2 840р.	3 124р.
		d=76, L=2000	шт	2 698р.	2 870р.	3 157р.
<b>Колёсоотбойники (на отводах - анкеры в комплекте)</b> (Производим индивидуальные для защиты стен, проёмов, шкафов, столбов, углов, шлагбаумов), Порошковая окраска (серый по умолчанию, также доступны чёрный/жёлтый/красный/белый)		d=76, L=1830	шт	2 980р.	3 170р.	3 487р.
		d=76, L=2000	шт	3 243р.	3 450р.	3 795р.
<b>Парковочный столбик (бетонируемый)</b> Металл, стенка 1,5мм + 2 полосы плёнки Порошковая окраска (серый по умолчанию, также доступны чёрный/ жёлтый/красный/белый)		d=57, L=1005	шт	583р.	620р.	682р.
		d=76, L=1020	шт	705р.	750р.	825р.
<b>Парковочный столбик (анкеры в комплекте)</b> Металл, стенка 1,5мм + 2 полосы плёнки Порошковая окраска (серый по умолчанию, также доступны чёрный/ жёлтый/красный/белый)		d=57, L=755	шт	578р.	615р.	677р.
		d=76, L=770	шт	686р.	730р.	803р.
<b>Газонные ограждения</b> Использование газонного ограждения вписывается в ландшафт и может украшать клумбы, скверы, парки, детские площадки. Благодаря их установке участок становится защищённым от средств транспорта, пешеходов или животных. Стильное зонирования территории, расположенной рядом с домом; реализации идей дизайнеров, связанных с оформлением окружающего ландшафта. Высота столба: 1 м. Высота рисунка: 0,4 м. Стандартная длина секции: 2 м. Материалы: металл / тр. 15x15 / тр. 20x20 / тр. 40x40 Порошковая окраска (чёрный цвет по умолчанию)			м/пог	658р.	700р.	770р.
			м/пог	752р.	800р.	880р.
			м/пог	752р.	800р.	880р.
			м/пог	799р.	850р.	935р.
			м/пог	987р.	1 050р.	1 155р.