



"ЗНАК78" - полный цикл производства любых знаков,  
ГОСТ Р 52290-2004 и ГОСТ 32945-2014.  
Разметка, Дорожные работы, Благоустройство.  
Адрес: 195043, Санкт-Петербург, Рябовское шоссе, д.120ф  
Телефон +7 (812) 7777-813, E-mail: info@znak78.ru



II ТИПОРАЗМЕР		Все цены указаны в рублях с НДС									Действителен с 05 февраля 2025 г.					
		Плѐнка А (Коммерческая)			Плѐнка А / Ia Инженерная (5 лет)			Плѐнка А / Ib Микропризма (7-9 лет)			Плѐнка Б / IIб Призматическая (10 лет)			Плѐнка В / III Алмазная (10 лет)		
Форма знака	Изм.	от 300 т.р.	от 100 т.р.	Розн.	от 300 т.р.	от 100 т.р.	Розн.	от 300 т.р.	от 100 т.р.	Розн.	от 300 т.р.	от 100 т.р.	Розн.	от 300 т.р.	от 100 т.р.	Розн.
A=900	шт	1 342р.	1 413р.	1 583р.	1 416р.	1 491р.	1 670р.	1 579р.	1 662р.	1 861р.	1 895р.	1 995р.	2 234р.	2 237р.	2 355р.	2 637р.
B=700 (ромб, квадрат) D=700 (круг)	шт	1 423р.	1 498р.	1 677р.	1 500р.	1 579р.	1 769р.	1 677р.	1 765р.	1 977р.	2 022р.	2 128р.	2 383р.	2 394р.	2 520р.	2 822р.
B=700	шт	1 442р.	1 518р.	1 700р.	1 519р.	1 599р.	1 791р.	1 696р.	1 785р.	2 000р.	2 041р.	2 148р.	2 406р.	2 413р.	2 540р.	2 845р.
350*700	шт	824р.	867р.	971р.	895р.	942р.	1 055р.	989р.	1 041р.	1 166р.	1 171р.	1 233р.	1 381р.	1 369р.	1 441р.	1 614р.
900*600	шт	1 709р.	1 799р.	2 015р.	1 760р.	1 853р.	2 075р.	1 966р.	2 069р.	2 318р.	2 367р.	2 491р.	2 790р.	2 800р.	2 947р.	3 301р.
1050*700	шт	2 164р.	2 278р.	2 551р.	2 383р.	2 508р.	2 809р.	2 655р.	2 795р.	3 130р.	3 208р.	3 377р.	3 782р.	3 801р.	4 001р.	4 481р.
350*1050	шт	1 215р.	1 279р.	1 432р.	1 252р.	1 318р.	1 476р.	1 400р.	1 473р.	1 650р.	1 688р.	1 777р.	1 990р.	1 999р.	2 105р.	2 357р.
700*1400	шт	3 347р.	3 523р.	3 945р.	3 441р.	3 622р.	4 057р.	3 820р.	4 021р.	4 504р.	4 558р.	4 798р.	5 374р.	5 356р.	5 638р.	6 315р.
500*615	шт	1 070р.	1 126р.	1 262р.	1 102р.	1 160р.	1 299р.	1 224р.	1 288р.	1 443р.	1 456р.	1 532р.	1 716р.	1 707р.	1 797р.	2 013р.
500*1160	шт	1 984р.	2 089р.	2 339р.	2 039р.	2 147р.	2 404р.	2 259р.	2 378р.	2 664р.	2 688р.	2 830р.	3 169р.	3 152р.	3 318р.	3 716р.
500*2250	шт	3 872р.	4 076р.	4 565р.	3 975р.	4 184р.	4 686р.	4 395р.	4 627р.	5 182р.	5 204р.	5 478р.	6 135р.	6 078р.	6 398р.	7 166р.
1700*500	шт	3 001р.	3 159р.	3 538р.	3 082р.	3 245р.	3 634р.	3 412р.	3 592р.	4 023р.	4 043р.	4 256р.	4 766р.	4 727р.	4 976р.	5 573р.
200*300 200*300 (двухсторонний)	шт	307р.	323р.	362р.	324р.	341р.	382р.	382р.	402р.	450р.	415р.	437р.	490р.	479р.	504р.	565р.
	шт	535р.	563р.	631р.	552р.	581р.	650р.	610р.	642р.	719р.	653р.	687р.	770р.	717р.	754р.	845р.
1200*250 1300*300 без отбортовки	шт	943р.	993р.	1 112р.	999р.	1 051р.	1 178р.	1 193р.	1 255р.	1 406р.	1 404р.	1 477р.	1 655р.	1 632р.	1 717р.	1 924р.
	шт	1 226р.	1 291р.	1 446р.	1 299р.	1 367р.	1 531р.	1 550р.	1 632р.	1 828р.	1 825р.	1 921р.	2 151р.	2 121р.	2 233р.	2 501р.
1200*250 1300*300 с отбортовкой	шт	1 023р.	1 077р.	1 206р.	1 079р.	1 135р.	1 272р.	1 272р.	1 339р.	1 500р.	1 483р.	1 561р.	1 749р.	1 711р.	1 801р.	2 018р.
	шт	1 330р.	1 400р.	1 568р.	1 402р.	1 476р.	1 653р.	1 654р.	1 741р.	1 950р.	1 928р.	2 030р.	2 273р.	2 225р.	2 342р.	2 623р.
1.3.1	шт	1 695р.	1 784р.	1 998р.	1 758р.	1 850р.	2 072р.	1 917р.	2 018р.	2 260р.	2 215р.	2 332р.	2 612р.	2 648р.	2 787р.	3 121р.
1.3.2	шт	2 083р.	2 193р.	2 456р.	2 390р.	2 516р.	2 818р.	2 503р.	2 635р.	2 951р.	2 877р.	3 028р.	3 391р.	3 629р.	3 820р.	4 278р.
470*350	шт	579р.	609р.	682р.	644р.	678р.	759р.	713р.	751р.	841р.	843р.	887р.	993р.	992р.	1 044р.	1 169р.

Увеличенный автопарк позволяет осуществлять доставку за один день.  
Доставка по СПб в пределах КАД до 5 т. от 900р в зависимости от удаленности и количества товара. За пределы КАД 80 руб./км.

Уважаемые клиенты сообщаем Вам, что система скидок действительна только при заключении типового договора на условиях самовывоза и 100% предоплаты.  
При заключении договора поставки покупателя или на условиях покупателя (протокол разногласий), цена на продукцию увеличивается от 5 до 50% в зависимости от особенностей договора, условий поставки и оплаты.

Прайс-лист не является публичной офертой и носит информационный характер. Продавец оставляет за собой право в любой момент изменить цены, а также ассортимент, указанный в Прайс-листе.  
Окончательная стоимость товара определяется на основании Прайс-листа продавца, действующего на момент отправки письма на электронную почту покупателя.



"ЗНАК78" - полный цикл производства любых знаков,  
ГОСТ Р 52290-2004 и ГОСТ 32945-2014.  
Разметка, Дорожные работы, Благоустройство.  
Адрес: 195043, Санкт-Петербург, Рябовское шоссе, д.120ф  
Телефон +7 (812) 7777-813, E-mail: info@znak78.ru



I ТИПОРАЗМЕР					Все цены указаны в рублях с НДС						Действителен с 05 февраля 2025 г.						
Плѐнка А (Коммерческая)					Плѐнка А / Ia Инженерная (5 лет)			Плѐнка А / Ib Микропризма (7-9 лет)			Плѐнка Б / IIб Призматическая (10 лет)			Плѐнка В / III Алмазная (10 лет)			
Форма знака	Изм.	от 300 т.р.	от 100 т.р.	Розн.	от 300 т.р.	от 100 т.р.	Розн.	от 300 т.р.	от 100 т.р.	Розн.	от 300 т.р.	от 100 т.р.	Розн.	от 300 т.р.	от 100 т.р.	Розн.	
	A=500	шт	885р.	932р.	1 043р.	874р.	920р.	1 031р.	982р.	1 034р.	1 158р.	1 146р.	1 206р.	1 351р.	1 288р.	1 356р.	1 519р.
	A=700	шт	961р.	1 012р.	1 133р.	1 017р.	1 070р.	1 199р.	1 125р.	1 184р.	1 326р.	1 336р.	1 406р.	1 575р.	1 564р.	1 646р.	1 844р.
	B=500 (ромб, квадрат) D=500 (круг)	шт	911р.	959р.	1 074р.	962р.	1 013р.	1 134р.	1 070р.	1 127р.	1 262р.	1 281р.	1 349р.	1 510р.	1 557р.	1 639р.	1 835р.
	B=600 (ромб, квадрат) D=600 (круг)	шт	1 121р.	1 180р.	1 322р.	1 173р.	1 235р.	1 383р.	1 303р.	1 371р.	1 536р.	1 556р.	1 638р.	1 834р.	1 830р.	1 926р.	2 157р.
	250*500	шт	632р.	665р.	745р.	650р.	684р.	766р.	722р.	760р.	851р.	863р.	908р.	1 017р.	1 015р.	1 068р.	1 196р.
	300*600	шт	719р.	757р.	848р.	784р.	826р.	925р.	857р.	902р.	1 010р.	997р.	1 050р.	1 176р.	1 149р.	1 210р.	1 355р.
<b>III и IV ТИПОРАЗМЕР</b>																	
	A=1200	шт	2 269р.	2 388р.	2 675р.	2 365р.	2 490р.	2 789р.	2 618р.	2 756р.	3 087р.	3 110р.	3 274р.	3 667р.	3 642р.	3 834р.	4 294р.
	A=1500	шт	3 492р.	3 676р.	4 117р.	3 620р.	3 811р.	4 268р.	3 999р.	4 210р.	4 715р.	4 737р.	4 987р.	5 585р.	5 535р.	5 827р.	6 526р.
	B=900 (ромб, квадрат) D=900 (круг)	шт	2 600р.	2 737р.	3 065р.	2 673р.	2 814р.	3 152р.	2 966р.	3 122р.	3 496р.	3 535р.	3 721р.	4 168р.	4 151р.	4 369р.	4 893р.
	B=1200 (ромб, квадрат) D=1200 (круг)	шт	4 428р.	4 661р.	5 221р.	4 562р.	4 802р.	5 378р.	5 096р.	5 364р.	6 008р.	6 137р.	6 459р.	7 235р.	7 261р.	7 643р.	8 561р.
	B=900	шт	2 638р.	2 777р.	3 110р.	2 711р.	2 854р.	3 196р.	3 004р.	3 162р.	3 541р.	3 573р.	3 761р.	4 212р.	4 189р.	4 409р.	4 938р.
	B=1200	шт	4 485р.	4 721р.	5 288р.	4 619р.	4 862р.	5 445р.	5 153р.	5 424р.	6 075р.	6 194р.	6 519р.	7 302р.	7 318р.	7 703р.	8 628р.
	700*865	шт	2 145р.	2 258р.	2 529р.	2 204р.	2 320р.	2 598р.	2 438р.	2 567р.	2 874р.	2 895р.	3 048р.	3 413р.	3 389р.	3 568р.	3 996р.
	700*1625	шт	4 027р.	4 239р.	4 747р.	4 140р.	4 358р.	4 880р.	4 591р.	4 833р.	5 412р.	5 470р.	5 758р.	6 448р.	6 420р.	6 758р.	7 568р.
	700*3150	шт	10 567р.	11 124р.	12 458р.	10 775р.	11 342р.	12 703р.	11 605р.	12 216р.	13 682р.	13 222р.	13 918р.	15 588р.	14 970р.	15 758р.	17 649р.
	1350*900	шт	4 214р.	4 436р.	4 968р.	4 331р.	4 559р.	5 106р.	4 800р.	5 053р.	5 659р.	5 714р.	6 015р.	6 737р.	6 702р.	7 055р.	7 902р.
	450*900	шт	1 322р.	1 391р.	1 558р.	1 361р.	1 432р.	1 604р.	1 516р.	1 596р.	1 787р.	1 818р.	1 914р.	2 143р.	2 145р.	2 258р.	2 529р.
	600*1200	шт	2 297р.	2 418р.	2 708р.	2 365р.	2 489р.	2 788р.	2 683р.	2 824р.	3 163р.	3 210р.	3 379р.	3 785р.	3 780р.	3 979р.	4 457р.
<b>ЗНАКИ ИНДИВИДУАЛЬНОГО ПРОЕКТИРОВАНИЯ (ЗИП), цена за м2</b> <div style="text-align: center;"> <p>пр-т ВЕРНАДСКОГО ← ВНИКОВО → ↑ ЦЕНТР 150м</p> </div>																	
Маска (плѐнка без основы)	от 0,5м2	1 506р.	1 585р.	1 775р.	1 691р.	1 780р.	1 994р.	2 337р.	2 460р.	2 755р.	3 040р.	3 200р.	3 584р.	3 800р.	4 000р.	4 480р.	
На оцинкованном листе 0,7мм	от 0,5м2	3 144р.	3 310р.	3 707р.	3 330р.	3 505р.	3 925р.	3 976р.	4 185р.	4 687р.	4 679р.	4 925р.	5 516р.	5 439р.	5 725р.	6 412р.	
На оцинкованном листе 0,7мм (двойная отбортовка)	от 0,5м2	3 410р.	3 590р.	4 021р.	3 596р.	3 785р.	4 239р.	4 242р.	4 465р.	5 001р.	4 945р.	5 205р.	5 829р.	5 705р.	6 005р.	6 725р.	
<b>ЗИП нового образца (без рамы) ГОСТ 32945-2014</b>	от 1м2	4 783р.	5 035р.	5 639р.	4 969р.	5 230р.	5 858р.	5 615р.	5 910р.	6 619р.	6 318р.	6 650р.	7 448р.	7 078р.	7 450р.	8 344р.	
ЗИП на оцинкованном листе (каркас из трубы 40*20мм).*	от 1м2	5 638р.	5 935р.	6 647р.	5 824р.	6 130р.	6 866р.	6 470р.	6 810р.	7 627р.	7 173р.	7 550р.	8 456р.	7 933р.	8 350р.	9 352р.	
Если наша цена оказалась не самой выгодной - обязательно известите нас! Мы найдем решение, которое устроит обе стороны!					*Знаки индивидуального проектирования (ЗИП). Рама покрашена порошковой краской (RAL 7004) и изготовлена из металлического профиля 40*20мм. Лицевая часть изготавливается из оцинкованного листа толщиной от 0,8 до 1,2мм. Рама имеет надежное соединение с лицевой частью при помощи Штифта приварного (шпильки) резьбовой (омеднённой).												



"ЗНАК78" - полный цикл производства любых знаков,  
ГОСТ Р 52290-2004 и ГОСТ 32945-2014.  
Разметка, Дорожные работы, Благоустройство.  
Адрес: 195043, Санкт-Петербург, Рябовское шоссе, д.120ф  
Телефон +7 (812) 7777-813, E-mail: info@znak78.ru



ЗНАКИ с ОКАНТОВКОЙ				Все цены указаны в рублях с НДС									Действителен с 05 февраля 2025 г.					
Плёнка А (Коммерческая)				Тип А (I6) (микропризма) с желтой окантовкой светофильтр			Тип А+В (I6+III) с флуоресцентной окантовкой плёнки типа В			Тип Б+В (II6 + III) с флуоресцентной окантовкой плёнки тип В			Тип В (III) с флуоресцентной окантовкой плёнки типа В					
Форма знака	Изм.	от 300 т.р.	от 100 т.р.	Розн.	от 300 т.р.	от 100 т.р.	Розн.	от 300 т.р.	от 100 т.р.	Розн.	от 300 т.р.	от 100 т.р.	Розн.	от 300 т.р.	от 100 т.р.	Розн.		
В=900	шт	2 600р.	2 737р.	3 065р.	2 870р.	3 021р.	3 384р.	3 328р.	3 504р.	3 924р.	3 736р.	3 933р.	4 405р.	4 202р.	4 423р.	4 954р.		
D=900 (круг)	шт	2 600р.	2 737р.	3 065р.	2 870р.	3 021р.	3 384р.	3 328р.	3 504р.	3 924р.	3 736р.	3 933р.	4 405р.	4 202р.	4 423р.	4 954р.		
В=900 (двухсторонний)	шт	5 197р.	5 471р.	6 127р.	6 023р.	6 340р.	7 101р.	7 032р.	7 402р.	8 290р.	7 534р.	7 931р.	8 883р.	8 330р.	8 768р.	9 820р.		
А=1200	шт	2 269р.	2 388р.	2 675р.	2 727р.	2 871р.	3 215р.	3 205р.	3 373р.	3 778р.	3 626р.	3 816р.	4 274р.	4 053р.	4 266р.	4 778р.		
В=900	шт	2 600р.	2 737р.	3 065р.	2 833р.	2 983р.	3 341р.	3 506р.	3 690р.	4 133р.	3 979р.	4 188р.	4 691р.	4 508р.	4 746р.	5 315р.		
В=900	шт	2 600р.	2 737р.	3 065р.	2 908р.	3 062р.	3 429р.	3 601р.	3 791р.	4 246р.	4 138р.	4 356р.	4 878р.	4 603р.	4 846р.	5 427р.		
1100*800	шт	2 825р.	2 973р.	3 330р.	3 118р.	3 282р.	3 676р.	3 616р.	3 806р.	4 263р.	4 059р.	4 273р.	4 786р.	4 565р.	4 805р.	5 382р.		
1100*800 (двухсторонний)	шт	5 207р.	5 481р.	6 139р.	6 267р.	6 597р.	7 389р.	7 125р.	7 500р.	8 400р.	8 094р.	8 520р.	9 542р.	8 849р.	9 315р.	10 433р.		
Плёнка А (Коммерческая)				Плёнка А / Ia Инженерная (5 лет)			Плёнка А / I6 Микропризма (7-9 лет)			Плёнка Б / II6 Призматическая (10 лет)			Плёнка В / III Алмазная (10 лет)					
Световозвращающая плёнка	Изм.	от 300 т.р.	от 100 т.р.	Розн.	от 300 т.р.	от 100 т.р.	Розн.	от 300 т.р.	от 100 т.р.	Розн.	от 300 т.р.	от 100 т.р.	Розн.	от 300 т.р.	от 100 т.р.	Розн.		
Не менее 5м/пог	м2	1 031р.	1 085р.	1 215р.	1 169р.	1 230р.	1 378р.	1 625р.	1 710р.	1 915р.	2 565р.	2 700р.	3 024р.	3 325р.	3 500р.	4 025р.		
<b>СВЕТОДИОДНЫЕ ДОРОЖНЫЕ ЗНАКИ</b>																		
1.25 СДЛ А900 (1а)	шт	5 049р.	5 315р.	5 953р.		1.34.1/1.34.2 СДЛ 500*2250 (26)			23 897р.	25 155р.	28 174р.		1.34.3 СДЛ 500*2250 (26)			17 437р.	18 355р.	20 558р.
1.25 СДЛ А1200 (1а)	шт	6 188р.	6 514р.	7 296р.		8.22.1/2/3 СДЛ 1700*500 (1а)			7 378р.	7 766р.	8 698р.		8.22.1/2/3 СДЛ 1700*500 (26)			9 058р.	9 535р.	10 679р.
3.24 СДЛ D700 (1а)	шт	5 716р.	6 017р.	6 739р.									Высота: 2850 мм Ширина: 1675 мм Длина опоры: 2000 мм Для устойчивости к ветровым нагрузкам рекомендуем использовать дорожный утяжелитель УД-6 Вес: 54 кг Цена без знака Проём позволяет вместить знак размером щита не более 1100х1100мм.					
4.2.1 СДЛ D700 (Аком)	шт	5 315р.	5 595р.	6 266р.														
4.2.1 СДЛ D900 (Аком)	шт	6 503р.	6 845р.	7 666р.														
4.2.1 СДЛ В700 D700 (Аком)	шт	5 188р.	5 461р.	6 116р.														
4.2.1 СДЛ В700 D700 (Аком) Стробоскоп	шт	7 670р.	8 074р.	9 043р.														
4.2.1 СДЛ В900 D900 (Аком)	шт	6 408р.	6 745р.	7 554р.														
4.2.1 СДЛ В900 D900 (Аком) Стробоскоп	шт	9 546р.	10 048р.	11 254р.														
4.2.3 СДЛ D700 (Аком)	шт	5 615р.	5 911р.	6 620р.														
4.2.3 СДЛ D900 (Аком)	шт	7 040р.	7 411р.	8 300р.														
4.2.3 СДМ В900 D700 (Аком) Стробоскоп	шт	19 462р.	20 486р.	22 944р.														
4.2.1 СДМ D700 (Аком)	шт	10 365р.	10 910р.	12 219р.														
4.2.1 СДМ D900 (Аком)	шт	12 193р.	12 835р.	14 375р.														
4.2.1 СДМ В900 D700 (Аком) Стробоскоп	шт	21 302р.	22 423р.	25 114р.														
4.2.1 СДМ В1100 D900 (Аком) Стробоскоп	шт	24 307р.	25 586р.	28 656р.														
Заградительный знак 1_2 (А)	шт	30 400р.	32 000р.	35 840р.														
Утяжелитель дорожный УД-6	шт	2 313р.	2 435р.	2 727р.														
Увеличенный автопарк позволяет осуществлять доставку за один день. Доставка по СПб в пределах КАД до 5 т. от 900р в зависимости от удаленности и количества товара. За пределы КАД 80 руб./км.					Опыт поставок по ФЗ 44 и 223 позволяет нам не только грамотно прописать ТЗ, но и качественно его выполнить. Отправляем наши знаки по всей России без задержек.													

**ДОРОЖНЫЕ РАБОТЫ**

Все цены указаны в рублях без НДС

Действителен от 05 февраля 2025 г.

Наименование работ	Изм.	от 200 т.р.	от 100 т.р.	Розн.				
<b>РАЗМЕТКА</b>								
Горизонтальная разметка Краска АК-511 ширина линии 0,1м (по умолчанию цвет белый) разметка по скотчу прайс * 1,5		Сплошная	м/пог	29р.	33р.	38р.	Сумма минимального заказа 25тр	
		Прерывистая	м/пог	34р.	39р.	45р.		
		Парков.место	шт	270р.	311р.	357р.		
Горизонтальная разметка "Номер машиноместа" АК-511	за одну цифру до h=0,5м	шт	85р.	98р.	112р.			
Горизонтальная разметка "Направление движения" (стрелки навигации) АК-511	за одну стрелку ширина линии a=0,15м, L=5м	шт	870р.	1 001р.	1 151р.			
Горизонтальная разметка "Инвалид" АК-511	по трафарету	шт	670р.	771р.	886р.			
Горизонтальная разметка "Зебра" АК-511	ширина линии a=0,4м	м/пог	200р.	230р.	265р.			
Вертикальная разметка - диагональная разметка (в один цвет) АК-511	окраска поверхности стен	м2	700р.	805р.	926р.			
	окраска поверхности колонн	м2	750р.	863р.	992р.			
Вертикальная разметка (уровни паркинга, этажи) АК-511	за одну цифру до h=0,5м	шт	300р.	345р.	397р.			
Демаркировка разметки (чёрная краска АК-511)	сплошная заливка	м2	360р.	414р.	476р.			
<b>Горизонтальная разметка Холодный пластик</b>								
Горизонтальная разметка Холодный пластик ширина линии 0,1м (по умолчанию цвет белый)		Сплошная	м/пог	135р.	155р.	179р.	Сумма минимального заказа 50тр	
		Прерывистая	м/пог	160р.	184р.	212р.		
		Парков.место	шт	1 400р.	1 610р.	1 852р.		
Горизонтальная разметка "Направление движения" (стрелки навигации) Холодный пластик	за одну стрелку ширина линии a=0,15м, L=5м	шт	3 800р.	4 370р.	5 026р.			
Горизонтальная разметка "Инвалид" Холодный пластик	по трафарету	шт	4 000р.	4 600р.	5 290р.			
Горизонтальная разметка "Зебра" Холодный пластик	ширина линии a=0,4м	м/пог	800р.	920р.	1 058р.			
Демаркировка холодного/термо пластика		м2	1 500р.	1 725р.	1 984р.			
<b>Горизонтальная разметка Термопластик</b>								
Горизонтальная разметка Термопластик ширина линии 0,1м (по умолчанию цвет белый)		Сплошная	м/пог	115р.	132р.	152р.		Сумма минимального заказа 75тр
		Прерывистая	м/пог	135р.	155р.	179р.		
		Парков.место	шт	1 250р.	1 438р.	1 653р.		
Горизонтальная разметка "Зебра" Термопластик	ширина линии a=0,4м	м/пог	680р.	782р.	899р.			
<b>ДОРОЖНЫЕ РАБОТЫ</b>								
Установка ИДН (анкерная)		м/пог	850р.	935р.	1 029р.	Сумма минимального заказа 25тр		
Установка колёсоотбойника анкер бетон		шт	850р.	935р.	1 029р.			
Установка парковочного столбика анкерн грунт		шт	2 400р.	2 640р.	2 904р.			
		шт	450р.	495р.	545р.			
Установка парковочной полусферы	одно сверление	шт	400р.	440р.	484р.			
Установка газонного ограждения (один столб)	анкер	шт	450р.	495р.	545р.			
	грунт	шт	1 350р.	1 485р.	1 634р.			
Установка дорожного знака / зеркала на опору: - в фундамент без заглубления - в фундамент с заглублением (асфальт) - в фундамент с заглублением (грунт) - дополнительный знак на стойку	без учёта стоимости фундамента, опоры, хомутов	шт	950р.	1 045р.	1 150р.			
		шт	4 900р.	5 390р.	5 929р.			
		шт	3 800р.	4 180р.	4 598р.			
		шт	300р.	330р.	363р.			
Монтаж кронштейна знака на стену + ВЫЕЗД	h < 4м	шт	850р.	935р.	1 029р.			
Чистка знаков от снега, мойка (без наледи) + ВЫЕЗД		шт	650р.	715р.	787р.			
Замена маски знака +МАСКА + ВЫЕЗД		шт	1 000р.	1 100р.	1 210р.			
Зачехление/расчехление знака (чёрный пакет+скотч) + ВЫЕЗД		шт	160р.	176р.	194р.			
Просушка полотна перед нанесением разметки	сушка горелкой	м2	490р.	539р.	593р.			
Работа трактора	минимальная смена	смена	индивидуально					
Работа автовышки / крана (в черте КАД)	6 часов	смена	19 000р.	20 900р.	24 035р.			
Срочное изготовление знаков	коэффициент к прайсу	шт	1,25	1,35	1,5			
Срочность монтажа и разметки (работа круглосуточно)		шт	1,5	1,75	2,5			
Зимний монтаж и разметка		шт	1,35	1,75	2			
Проливка швов битумом (мастика БПГ 35)	с чистой шва	м/пог	105р.	116р.	127р.			
Ямочный ремонт	холодный асфальт	м2	индивидуально					
Разработка типовых схем ОДД (краевые, осевые, площадные)	подлежат согласованию с ГИБДД	шт	3 500р.	3 850р.	4 235р.			
	до 10 мест	шт	5 000р.	5 500р.	6 050р.			
	11 < мест < 50	шт	8 000р.	8 800р.	9 680р.			
	51 < мест < 100	шт	15 000р.	16 500р.	18 150р.			
	101 < мест < 300	шт	25 000р.	27 500р.	30 250р.			
ВыЕЗД на объект	в черте КАД	первый час	час	1 650р.	1 815р.	1 997р.		
		последующий	час	550р.	605р.	666р.		
		за пределы КАД	первый час	час	2 200р.	2 420р.	2 662р.	
			последующий	час	800р.	880р.	968р.	
		Исправление работ за недобросовестными подрядчиками	удалённость	км	85р.	94р.	103р.	
				шт	индивидуально			
Работа по КС (стройка)	Рф	шт	индивидуально					
Ремонт знаков, в т.ч. ЗИП		шт	индивидуально					
Расстановка знаков, барьеров, конусов по схеме ОДД (на время ремонта)	до 10 опор + до 15 знаков + до 10 барьеров + до 20 конусов	шт	25 000р.					
Аренда знаков (II-типоразмер, плёнка А)	минимально 5 дней	шт	220р.	242р.	266р.			
Региональная упаковка (деревянная обрешётка)	1 паллет	шт	2 000р.	2 200р.	2 420р.			
Добавление в разметку Микростеклошариков	фракция 100-600	м2	17р.	19р.	21р.			
Все цены за монтаж и установку указаны с учётом благоприятных погодных условий (температура более 10 С, сухое покрытие, отсутствие дождя и ураганного ветра). Работы на нескольких адресах за одну рабочую смену не менее 25тр/день		Покраска стен, потолков, полов безвоздушным методом и другие услуги уточняйте у сотрудников по телефону +7 (812) 7777-813 или info@znak78.ru						

Все работы на дороге выполняются после согласования схем ОДД,  
в соответствии с ГОСТ Р 58350-2019






"ЗНАК78" - полный цикл производства любых знаков,  
ГОСТ Р 52290-2004 и ГОСТ 32945-2014.  
Разметка, Дорожные работы, Благоустройство.  
Адрес: 195043, Санкт-Петербург, Рябовское шоссе, д.120ф  
Телефон +7 (812) 7777-813, E-mail: info@znak78.ru



**КРЕПЕЖ / ОСНОВЫ / МАСКИ**

Все цены указаны в рублях с НДС

Действителен от 05 февраля 2025 г.

Наименование работ		Изм.	от 300 т.р.	от 100 т.р.	Розн.	
Фундамент дорожного знака (бетон) Ф2	500*500 (120кг)	шт	1 701р.	1 790р.	2 005р.	
	600*600 (160кг)	шт	2 005р.	2 110р.	2 363р.	
Опора дорожного знака Оцинкованная (стенка 3,0-4,0мм)		d=40/57	м/пог	723р.	761р.	852р.
		d=76	м/пог	957р.	1 007р.	1 128р.
		d=108	м/пог	1 646р.	1 733р.	1 941р.
Опора дорожного знака Порошковое покрытие (стенка 1,5мм) - не более 4,0м/пог		d=57	м/пог	544р.	573р.	642р.
		d=76	м/пог	694р.	731р.	819р.
Стойка переносная (складная) для временных знаков		под 1 знак	шт	1 323р.	1 393р.	1 560р.
		под 2 знака	шт	2 519р.	2 652р.	2 970р.
		под 3 знака	шт	2 910р.	3 063р.	3 431р.
		под 4 знака	шт	3 684р.	3 878р.	4 343р.

Кронштейн для двухстороннего знака 5.19.1/2 (900*900) / 5.16 (900*600) Оцинкованный металлический профиль 20*20 (в комплекте полухомуты)		шт	1 805р.	1 900р.	2 128р.	
Кронштейн на стену или на трубу (крепление в комплекте)		под 1 знак	шт	1 214р.	1 278р.	1 431р.
		под 2 знака	шт	2 168р.	2 282р.	2 556р.
Комплект хомутов для крепления дорожных знаков, горячий цинк (2 шт.)		d=57	компл.	101р.	106р.	119р.
		d=76	компл.	114р.	120р.	134р.
Лента бандажная С 201		толщина 2мм ширина 20мм длина 50м	шт	2 338р.	2 461р.	2 756р.
Бугель (скрепа)		100 шт	упак.	1 824р.	1 920р.	2 150р.
Инструмент для натяжения ленты бандажной		Китай	шт	5 801р.	6 106р.	6 839р.
Катафот КД-5, оцинкованный металл, пленка тип Б/ПБ (возможно изготовление на пленке А, Б, В) метизы +40р к стоимости		Толщина 1,5мм	шт	157р.	165р.	185р.
		Толщина 3,0мм	шт	187р.	197р.	221р.

**ОСНОВЫ ДОРОЖНЫХ ЗНАКОВ**

II Типоразмер	Изм.	от 300 т.р.	от 100 т.р.	Розн.	Размер основы	Изм.	от 300 т.р.	от 100 т.р.	Розн.
Треугольник А=900	шт	660р.	695р.	778р.	Треугольник А=700	шт	534р.	562р.	629р.
Круг, Квадрат 700	шт	689р.	725р.	812р.	Круг, Квадрат 400...600	шт	574р.	605р.	677р.
1700*500	шт	1 391р.	1 464р.	1 639р.	300*600	шт	372р.	392р.	439р.
Восьмигранник В=700	шт	712р.	750р.	840р.	Треугольник А=1200	шт	1 124р.	1 183р.	1 325р.
350*700	шт	415р.	437р.	489р.	Треугольник А=1500	шт	1 794р.	1 889р.	2 115р.
900*600	шт	789р.	830р.	930р.	Круг, Квадрат 900	шт	1 205р.	1 268р.	1 421р.
350*1050	шт	547р.	576р.	645р.	Квадрат 1200	шт	1 718р.	1 808р.	2 025р.
1050*700	шт	869р.	914р.	1 024р.	450*900	шт	601р.	632р.	708р.
500*2250	шт	1 953р.	2 055р.	2 302р.	600*1200	шт	1 022р.	1 075р.	1 204р.
700*1400	шт	1 526р.	1 606р.	1 799р.	Трафарет "Инвалид" оц.0,8мм (1700*900)	шт	2 480р.	2 610р.	2 923р.

**МАСКИ ДОРОЖНЫХ ЗНАКОВ**

Плёнка А (Коммерческая)					Плёнка Б / ПБ Призматическая (10 лет)				
II Типоразмер	Изм.	от 300 т.р.	от 100 т.р.	Розн.	Размер основы	Изм.	от 300 т.р.	от 100 т.р.	Розн.
Треугольник А=900	шт	678р.	713р.	799р.	Треугольник А=900	шт	1 368р.	1 440р.	1 613р.
Круг, Квадрат 700	шт	738р.	777р.	870р.	Круг, Квадрат 700	шт	1 490р.	1 568р.	1 756р.
1700*500	шт	1 280р.	1 347р.	1 509р.	1700*500	шт	2 584р.	2 720р.	3 046р.
Восьмигранник В=700	шт	738р.	777р.	870р.	Восьмигранник В=700	шт	1 490р.	1 568р.	1 756р.
350*700	шт	391р.	412р.	462р.	350*700	шт	790р.	832р.	932р.
900*600	шт	813р.	856р.	959р.	900*600	шт	1 642р.	1 728р.	1 935р.
350*1050	шт	557р.	586р.	657р.	350*1050	шт	1 125р.	1 184р.	1 326р.
1050*700	шт	1 114р.	1 173р.	1 314р.	1050*700	шт	2 250р.	2 368р.	2 652р.
500*2250	шт	1 694р.	1 783р.	1 997р.	500*2250	шт	3 420р.	3 600р.	4 032р.
700*1400	шт	1 476р.	1 553р.	1 740р.	700*1400	шт	2 979р.	3 136р.	3 512р.

Изготовим основы знаков или ЗИП по Вашим размерам


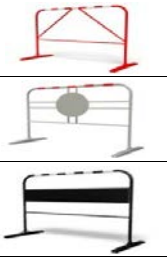

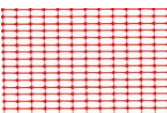

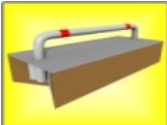



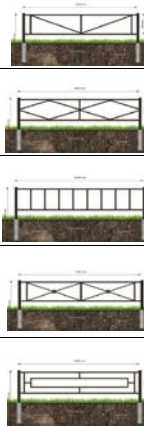
ДОРОЖНО-ПАРКОВОЧНОЕ ОБОРУДОВАНИЕ		Все цены указаны в рублях с НДС		Действителен от 05 февраля 2025 г.		
Наименование работ	Изм.	от 300 т.р.	от 100 т.р.	Розн.		
Конус 320 пластиковый, гибкий, одна светоотражающая полоса, диаметр основания 260 мм		h=320	шт	235р.	247р.	277р.
Конус 520 пластиковый, гибкий, две светоотражающие полосы, диаметр основания 340 мм		h=520	шт	425р.	447р.	501р.
Конус 520 пластиковый, гибкий, две светоотражающие полосы, с утяжелителем диаметр основания 340 мм		h=520	шт	523р.	550р.	616р.
Конус 750 пластиковый, гибкий, три светоотражающие полосы, диаметр основания 340 мм		h=750	шт	836р.	880р.	986р.
Конус 750 пластиковый, гибкий, три светоотражающие полосы, с утяжелителем диаметр основания 340 мм		h=750	шт	903р.	950р.	1 064р.
Пластиковое дорожное ограждение "Солдатик" на резиновой или пластиковой подставке, двусторонний, маски из пленки типа Б		д*ш*в: 300*40*1100	шт	2 876р.	3 027р.	3 390р.
Парковочный столбик (пластик) Без анкеров		h=750	шт	603р.	635р.	711р.
Сигнальный столбик С1 сечение 60*120мм		h=1500	шт	259р.	273р.	306р.
Сигнальный столбик С3		h=1300	шт	242р.	255р.	286р.
Фонарь ФС-41 светодиодный белый (Мощность - около 1Вт Питание - 2 батарейки AA в комплекте)		-	шт	385р.	405р.	454р.
Фонарь ФС-12 светодиодный для гирлянды (Питание 12В)		-	шт	238р.	250р.	280р.
Гирлянда из фонарей ФС-12		-	шт	по запросу зависит от длины		
ИДН 500-300 (ГОСТ Р52605-2006), из композитного материала, черный, рабочий элемент		500*500*58	шт	1 163р.	1 224р.	1 371р.
		300*500*52	шт	872р.	918р.	1 028р.
ИНД 500-300 (ГОСТ Р52605-2006), из композитного материала, черный, концевой элемент		500*250*58	шт	452р.	476р.	533р.
		300*250*52	шт	395р.	416р.	466р.
ИДН 900-1100 (ГОСТ Р52605-2006), из композитного материала, черный, рабочий элемент		900*500*58	шт	2 309р.	2 431р.	2 723р.
		1100*500*58	шт	4 684р.	4 930р.	5 522р.
ИДН 900-1100 (ГОСТ Р52605-2006), из композитного материала, черный, концевой элемент		900*250*58	шт	944р.	994р.	1 113р.
		1100*500*58	шт	4 361р.	4 590р.	5 141р.
Съезд с бордюра средний элемент		500*250*25	шт	941р.	990р.	1 109р.
Колесоотбойники из композитного материала КО-915 КО-1000 (комплект из 2-х частей)		1830*150*100	шт	1 938р.	2 040р.	2 285р.
		2000*150*100	шт	2 059р.	2 167р.	2 427р.
Демпферы угловые из композитного материала ДУ-800 ДУ-900 с катафотом желтый, белый		800*95*10	шт	646р.	680р.	762р.
		900*95*10	шт	727р.	765р.	857р.
Демпфер стеновой из композитного материала 1000П с катафотом желтый, белый	ДС- 	1000*150*10	шт	614р.	646р.	724р.
Краска АК-511 для дорожной разметки (Ведро 30 кг)		белый	шт	5 192р.	5 465р.	6 121р.
		чёрный/жёлтый	шт	6 270р.	6 600р.	7 392р.
		красный/оранж	шт	7 695р.	8 100р.	9 072р.
Микростеклошарики (фракция 100-600мкр)	мешок 25кг	белые/жёлтые	шт	1 829р.	1 925р.	2 156р.
Пластик холодного отверждения для дорожной разметки с отвердителем (толстослойной), белый/жёлтый цвет		ведро 15кг	шт	3 848р.	4 050р.	4 536р.
		ведро 30кг	шт	7 695р.	8 100р.	9 072р.

Если наша цена оказалась не самой выгодной - обязательно известите нас! Мы найдем решение, которое устроит обе стороны!

**ОГРАЖДЕНИЕ**

Все цены указаны в рублях с НДС

Действителен от 05 февраля 2025 г.

Наименование работ			Изм.	от 300 т.р.	от 100 т.р.	Розн.
<b>Барьер дорожный (красный / белый) Вкладышающийся</b> Заполняются водой, песком	 H=750	L=1200	шт	2 762р.	2 907р.	3 256р.
		L=1500	шт	3 669р.	3 862р.	4 325р.
		L=2000	шт	3 921р.	4 127р.	4 622р.
<b>Барьер металлический (d=25мм),</b> полимерно-порошковая окраска, красный, чёрный, жёлтый, оранжевый светоотражающие полосы. Возможно изготовление по требуемым размерам.			шт	1 815р.	1 910р.	2 139р.
		д*ш*в: 1200*1000*500	шт	2 090р.	2 200р.	2 464р.
			шт	1 995р.	2 100р.	2 352р.
<b>Штакетное ограждение P1200 (пластик)</b>		1000h*1000L	шт	2 019р.	2 125р.	2 380р.
		1200h*1200L	шт	2 256р.	2 375р.	2 660р.
<b>Сетка пластиковая оградительная</b>		1м*50м.пог.	рул.	3 357р.	3 534р.	3 958р.
		1,3м*25м.пог.	рул.	3 548р.	3 735р.	4 183р.
<b>Лента (полиэтилен 40 мкм) неклеякая,</b> красно-белая / желто-черная, (млп партия бшт)		50мм/200м	шт	181р.	190р.	213р.
		75мм/200м	шт	266р.	280р.	314р.
		50мм/250м	шт	233р.	245р.	274р.
		75мм/250м	шт	314р.	330р.	370р.
<b>Колёсоотбойники (бетонируемые)</b> (Производим индивидуальные для защиты стен, проёмов, шкафов, столбов, углов, шламбаумов), Порошковая окраска (серый по умолчанию, также доступны чёрный/жёлтый/красный/белый)		d=76, L=1830	шт	2 707р.	2 849р.	3 191р.
		d=76, L=2000	шт	2 735р.	2 879р.	3 224р.
<b>Колёсоотбойники (на отводах - анкера в комплекте)</b> (Производим индивидуальные для защиты стен, проёмов, шкафов, столбов, углов, шламбаумов). Порошковая окраска (серый по умолчанию, также доступны чёрный/жёлтый/красный/белый) <i>Полный перечень на сайте znak78.ru</i>		d=76, L=1830	шт	3 130р.	3 295р.	3 690р.
		d=76, L=2000	шт	3 406р.	3 585р.	4 015р.
<b>Парковочный столбик (бетонируемый)</b> Металл, стенка 1,5мм + 2 полосы плёнки Порошковая окраска (серый по умолчанию, также доступны чёрный/ жёлтый/красный/белый)		d=57, L=1005	шт	622р.	655р.	734р.
		d=76, L=1020	шт	751р.	790р.	885р.
<b>Парковочный столбик (анкера в комплекте)</b> Металл, стенка 1,5мм + 2 полосы плёнки Порошковая окраска (серый по умолчанию, также доступны чёрный/ жёлтый/красный/белый)		d=57, L=755	шт	618р.	650р.	728р.
		d=76, L=770	шт	732р.	770р.	862р.
<b>Газонные ограждения</b> Использование газонного ограждения вписывается в ландшафт и может украшать клумбы, скверы, парки, детские площадки. Благодаря их установке участок становится защищённым от средств транспорта, пешеходов или животных. Стильное зонирования территории, расположенной рядом с домом; реализации идей дизайнеров, связанных с оформлением окружающего ландшафта. Высота столба: 1 м. Высота рисунка: 0,4 м. Стандартная длина секции: 2 м. Материалы: металл / тр. 15x15 / тр. 20x20 / тр. 40x40 Порошковая окраска (чёрный цвет по умолчанию)			м/пог	815р.	858р.	961р.
			м/пог	1 017р.	1 070р.	1 198р.
			м/пог	1 017р.	1 070р.	1 198р.
			м/пог	1 074р.	1 130р.	1 266р.
			м/пог	1 173р.	1 235р.	1 383р.

Любые ограждения, заборы с доставкой и установкой, +7(812) 7777-813, info@znak78.ru